

Erkend Organisme

Het keuringsorganisme
103
Ekeren
Tel.: - GSM: -
Fax: -
e-mail: -

Plaats van de elektrische installatie

Casa Sinove BVBA
Molenstraat 51
9340 Impe
Tel.: 0495601306 GSM: 0495601306
Fax: -
e-mail: info@casasinove.be
0809.948.515

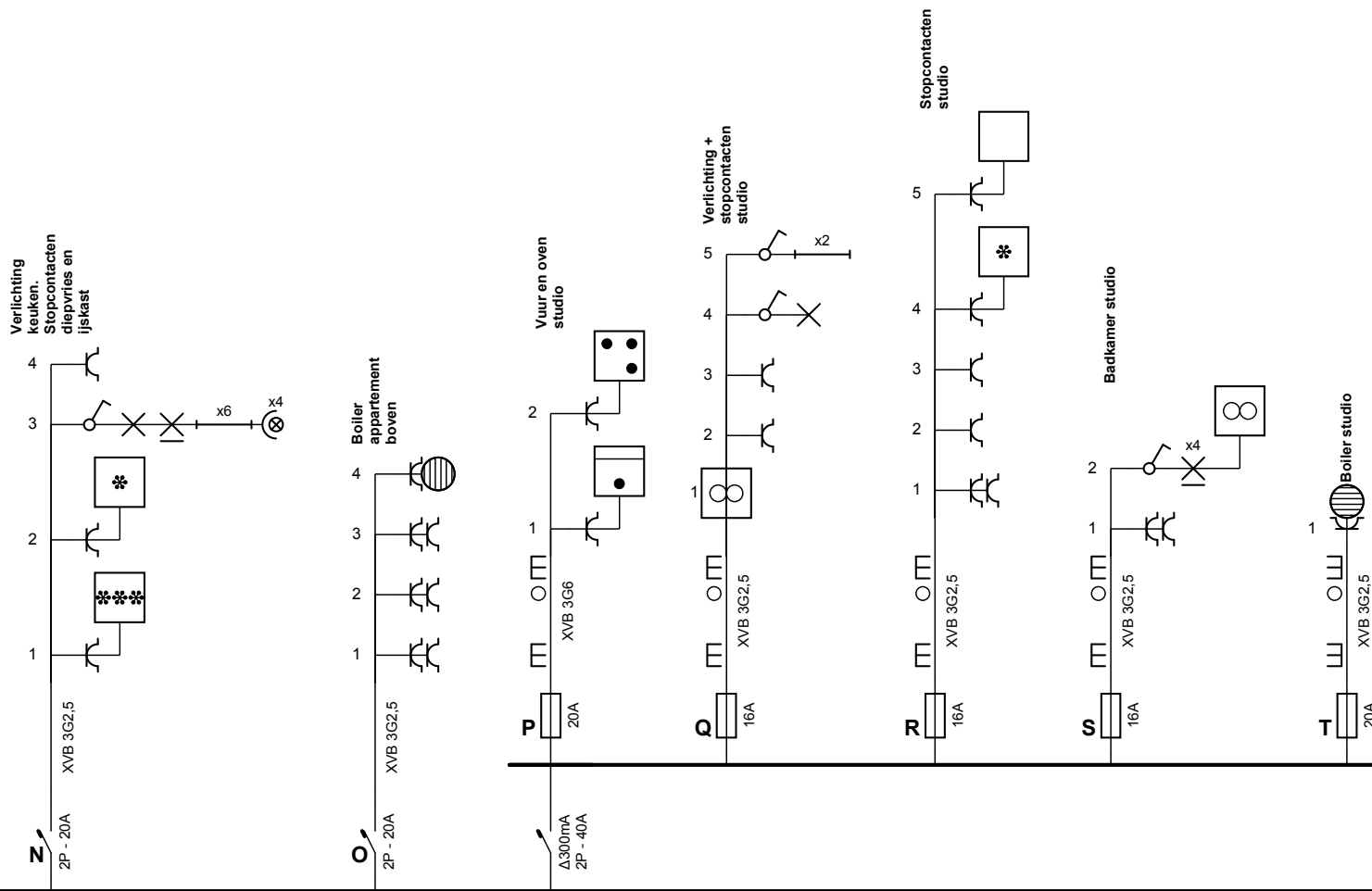
Installateur

Uw installateur of uw naam

Tel.: - GSM: -
Fax: -
e-mail: -

**p. 1/5
Eendraadschema**

2 x 230V ~ 50Hz



Erkend Organisme

Het keuringsorganisme
103
Ekeren
Tel.: - GSM: -
Fax: -
e-mail: -

Plaats van de elektrische installatie

Casa Sinove BVBA
Molenstraat 51
9340 Impe
Tel.: 0495601306 GSM: 0495601306
Fax: -
e-mail: info@casasinove.be
0809.948.515

Installateur

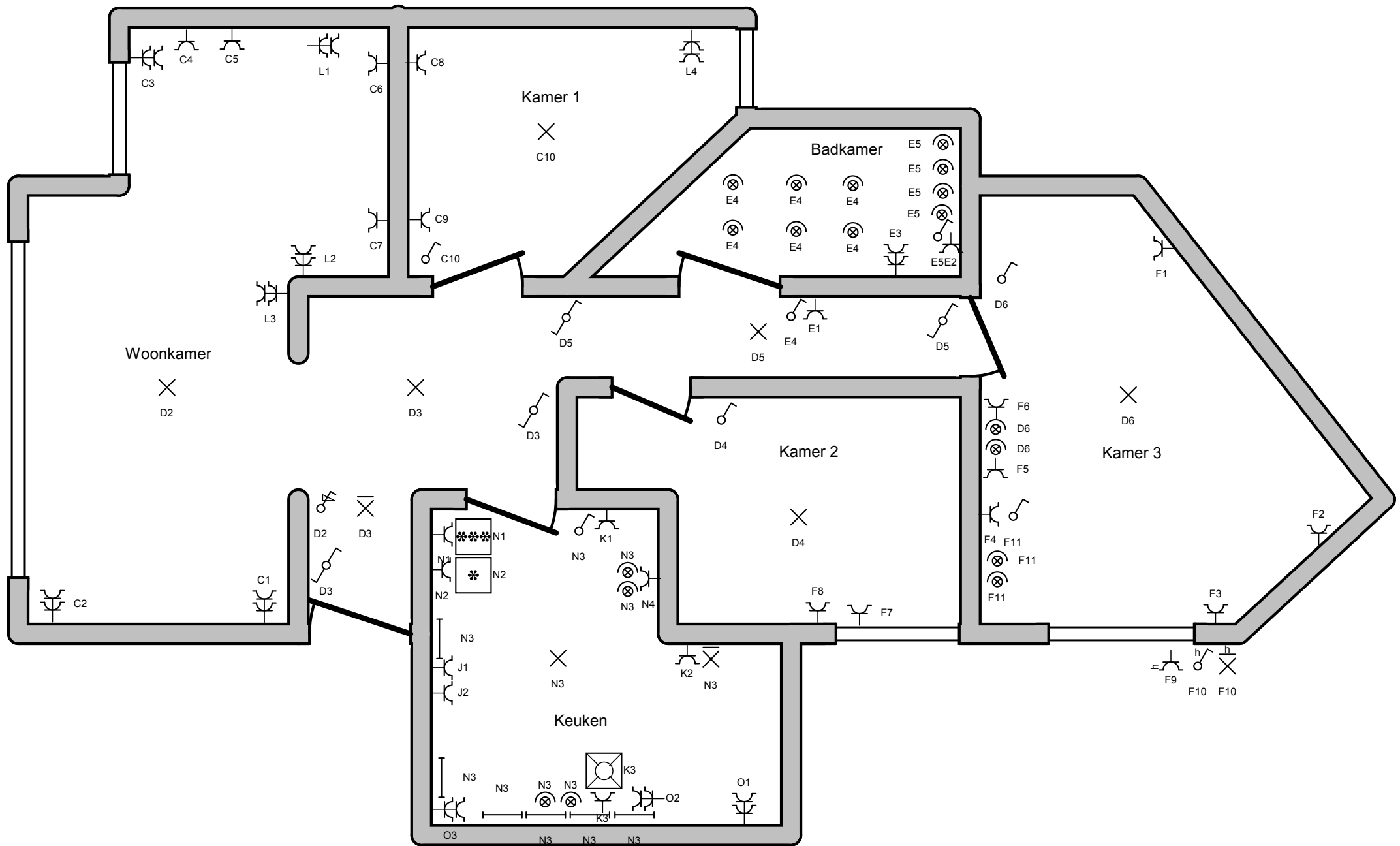
Uw installateur of uw naam

Tel.: - GSM: -
Fax: -
e-mail: -

p. 2/5

Eendraadschema

2 x 230V ~ 50Hz

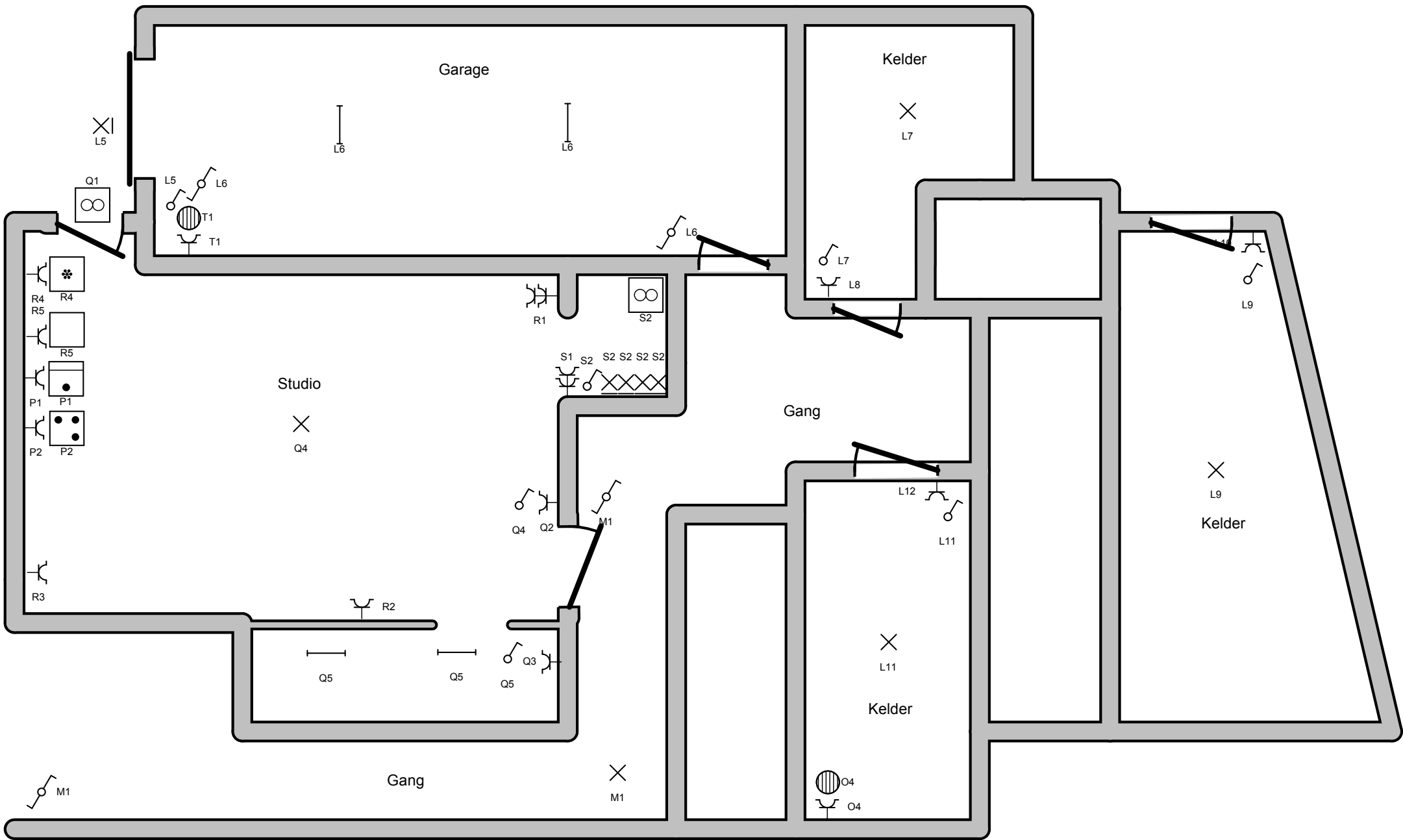


Erkend Organisme
 Het keuringsorganisme
 103
 Ekeren
 Tel.: - GSM: -
 Fax: -
 e-mail: -

Plaats van de elektrische installatie
 Casa Sinove BVBA
 Molenstraat 51
 9340 Impe
 Tel.: 0495601306 GSM: 0495601306
 Fax: -
 e-mail: info@casasinove.be
 0809.948.515

Installateur
 Uw installateur of uw naam
 Tel.: - GSM: -
 Fax: -
 e-mail: -

p. 3/5
Situatieschema
 2 x 230V ~ 50Hz



Erkend Organisme

Het keuringsorganisme
103
Ekeren
Tel.: - GSM: -
Fax: -
e-mail: -

Plaats van de elektrische installatie

Casa Sinove BVBA
Molenstraat 51
9340 Impe
Tel.: 0495601306 GSM: 0495601306
Fax: -
e-mail: info@casasinove.be
0809.948.515

Installateur

Uw installateur of uw naam

Tel.: - GSM: -
Fax: -
e-mail: -

p. 4/5

Situatieschema

2 x 230V ~ 50Hz

A:

B: Functie onbekend, vermoedelijk vroegere aansluiting fornuis

C: Stopcontacten living en kamer 1. Verlichting kamer 1

D: Verlichting Inkomhal, living, kamers

E: Stopcontacten en verlichting badkamer

F: Stopcontacten kamer 2 en 3. Verlichting en stopcontact buiten

G: Alarm

H: Reserve

I: Reserve

J: Oven + fornuis

K: Stopcontacten keuken + vaatwas

L: Stopcontacten living en kamer 1, Verlichting kelder

M: Verlichting gang naar studio

N: Verlichting keuken. Stopcontacten diepvries en ijskast

O: Boiler appartement boven

P: Vuur en oven studio

Q: Verlichting + stopcontacten studio

R: Stopcontacten studio

S: Badkamer studio

T: Boiler studio

Erkend Organisme
 Het keuringsorganisme
 103
 Ekeren
 Tel.: - GSM: -
 Fax: -
 e-mail: -

Plaats van de elektrische installatie
 Casa Sinove BVBA
 Molenstraat 51
 9340 Impe
 Tel.: 0495601306 GSM: 0495601306
 Fax: -
 e-mail: info@casasinove.be
 0809.948.515

Installateur
 Uw installateur of uw naam
 Tel.: - GSM: -
 Fax: -
 e-mail: -

p. 5/5
Lijst Kringen
 2 x 230V ~ 50Hz